



# VersaPoint B/B

*GE Fanuc Automation*

[www.gefanuc-europe.com](http://www.gefanuc-europe.com)



Модульные решения, спроектированные для недорогих открытых устройств ввода/вывода (В/В)

# Универсальные модули ввода/вывода для различных конфигураций

## ■ Большой выбор В/В

- 16 дискретных модулей
- 8 аналоговых модулей
- Ввод под импульсный и абсолютный датчик положения
- RTD и термopара

## ■ Гибкая коммуникация

- Profibus-DP
- DeviceNet
- Interbus
- Genius
- Ethernet
- As-i

## ■ Специализированные модули

- Пускатель электродвигателя
- Пневмотерминалы
- Терминалы безопасности

## ■ Расширенная диагностика

- Статус сети
- Отчет об ошибках
- LED статуса контакта
- LED модульной диагностики

## ■ Простота использования

- Защелкиваемые модули
- Отсутствие соединительных кабелей
- Монтаж по рельсам стандарта DIN
- Съемные терминалы

## ■ Модульный и расширяемый

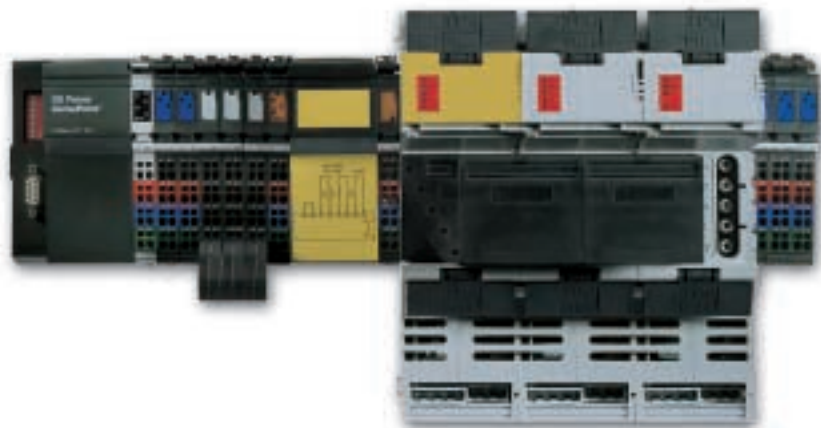
- Плотность на 1,2,4, 8 и 16 точек
- Каждый сетевой интерфейс поддерживает до 63 модулей
- Сегментация источника питания

VersaPoint В/В подключается к различным системам управления на базе PLC, DCS и PC за счет открытых средств передачи информации, таких как: Profibus-DP, DeviceNet, Interbus или Ethernet. GE Fanuc включает сюда сетевой интерфейс Genius и высокоскоростной протокол Ethernet GE Fanuc EGD (Ethernet Global Data). Дополнительно, он может также управлять сетью AS-I через мастер-модуль AS-I системы VersaPoint I/O Slice.



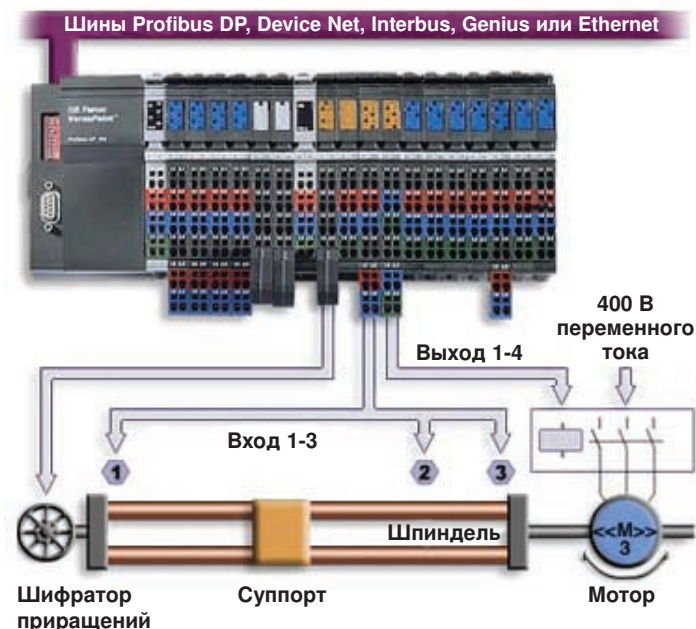
# Коммутируемая мощность с интегрированной безопасностью

VersaPoint В/В также подает напряжение в систему за счет использования терминалов электропитания для прямого переключения моторов. Модули питания устанавливаются непосредственно рядом со стандартными модулями. Комплексная дополнительная разводка для управляющего напряжения и питания уже включена в устройства питания.



Кроме того, система соответствует требованиям, применяемым в современных концепциях по безопасности. Терминальные блоки аварийной остановки и защитной двери легко вставляются, при этом защитные контуры до 4 категории опасности могут быть автоматически установлены внутри устройства VersaPoint В/В: нужно всего лишь подключить переключатель аварийной остановки или защитной двери. Не требуется никакой дополнительной разводки. Встроенное устройство обратной связи через полевую шину обеспечивает простоту установки.

## Простота позиционирования



Терминалы импульсного и абсолютного датчика положения VersaPoint В/В представляют простое решение для осевого позиционирования. Необходимые устройства ввода для конечных выключателей и выключателя контрольных отметок, а также цифровых входов для перекрестного положения и режима уже встроены в модуль.

Терминалы позиционирования конфигурируются за счет слов вывода данных процесса из программы управления и затем функционируют самостоятельно. Модуль постоянно контролирует место положения и посылает сообщения с указанием статуса в систему управления. В случае обнаружения ошибки привод немедленно останавливается.

Терминалы позиционирования также поддерживают такие функции, как скорость толчков, компенсацию силы трения и ручной режим.

## Компоненты VersaPoint™ В/В

Цифровые модули ввода	
IC220MDL641	Ввод 24 V DC, 2 Точки, 4-проводное соединение
IC220MDL642	Ввод 24 V DC, 4 Точки, 3-проводное соединение
IC220MDL643	Ввод 24 V DC, 8 Точек, 4-проводное соединение
IC220MDL644	Ввод 24 V DC, 16 Точек, 3-проводное соединение
IC220MDL220	Ввод 120 V AC, 1 Точка, 3-проводное соединение
IC220MDL230	Ввод 230 V AC, 1 Точка, 3-проводное соединение
Цифровые модули вывода	
IC220MDL751	Вывод 24 V DC, 500 mA, 2 Точки, 4-проводное соединение
IC220MDL721	Вывод 24 V DC, 2 А, 2 Точки, 4-проводное соединение
IC220MDL752	Вывод 24 V DC, 500 mA, 4 Точки, 3-проводное соединение
IC220MDL753	Вывод 24 V DC, 500 mA, 8 Точек, 4-проводное соединение
IC220MDL754	Вывод 24 V DC, 500 mA, 16 Точек, 3-проводное соединение
IC220MDL350	Вывод от 12 до 253 V AC, 500 mA, 1 Точка, 3-проводное соединение
Релейные модули вывода	
IC220MDL930	Контакты PDT релейного вывода, 5-253 V AC, 3А, 1 Точка
IC220MDL940	Контакты PDT релейного вывода, 5-253 V AC, 3А, 4 Точки *
IC220ACC201	Комплект электроизоляции для релейного модуля
Аналоговые модули ввода	
IC220ALG220	Аналоговый ввод 0-20 mA, 4-20 mA, ±20 mA, 0-10 V, 2 Канала, 2-проводное соединение
IC220ALG221	Аналоговый ввод 0-20 mA, 4-20 mA, ±20 mA, 0-10 V, ±10 V, 8 Каналов, 2-проводное соединение *
IC220ALG630	Термопара с аналоговым вводом, 2 Канала, 2-проводное соединение
IC220ALG620	RTD с аналоговым вводом, 2 Канала, 2-, 3-, 4-проводное соединение
Аналоговые модули вывода	
IC220ALG320	Аналоговый вывод 0-20 mA, 4-20 mA, 0-10 V, 1 Канал, 2-проводное соединение
IC220ALG321	Аналоговый вывод 0-10 V, 1 Канал, 2-проводное соединение
IC220ALG322	Аналоговый вывод 0-10 V, ± 10 V, 2 Канала, 2-проводное соединение
Специализированные модули	
IC220MDD842	Ввод под инкрементный датчик, 4 Цифровых ввода 24 V DC, 4 Цифровых вывода 24 V DC, 500 mA, 3-проводное соединение
IC220MDD841	Ввод под абсолютный датчик положения, 4 Цифровых ввода 24 V DC, Цифровых вывода 24 V DC, 500 mA, 3-проводное соединение
IC220MDD840	Ввод под высокоскоростной счетчик, 1 Ввод управления, 1 Вывод, 24 V DC, 500 mA, 3-проводное соединение
Motor Starter Modules	
IC220STR001	Пускатель электродвигателя, прямой, до 1.5 kW / 400 V AC
IC220STR003	Пускатель электродвигателя, реверсный, до 1.5 kW / 400 V AC
IC220STR002	Пускатель электродвигателя, прямой, до 3.7 kW / 400 V AC
IC220MDD850	Ввод Термистор, 1 Канал
IC220ACC101	Тормозной модуль пускателя электродвигателя
IC220ACC102	Ручная панель оператора пускателя электродвигателя*

Блоки сетевых интерфейсов	
IC220PBI001	PROFIBUS-DP NIU Блок сетевого интерфейса
IC220DBI001	DeviceNet NIU Блок сетевого интерфейса
IC220EBI001	Ethernet NIU Блок сетевого интерфейса *
IC220IBI001	INTERBUS NIU Блок сетевого интерфейса *
IC220IBI002	INTERBUS NIU Блок сетевого интерфейса, Опто-волокно *
IC220BEM104	Контроллер шины AS-i Bus *
Терминалы питания и сегментов	
IC220PWR001	Терминал питания с плавким предохранителем, 24 V DC
IC220PWR002	Терминал питания с плавким предохранителем, 24 V DC
IC220PWR003	Терминал питания с плавким предохранителем без диагностического контроля, 24 V DC
IC220PWR101	Терминал питания, 120 V AC
IC220PWR201	Терминал питания, 230 V AC
IC220PWR011	Терминал сегментный, 24 V DC
IC220PWR012	Терминал сегментный с плавким предохранителем, 24 V DC
IC220PWR013	Терминал сегментный с плавким предохранителем без диагностического контроля, 24 V DC
IC220PWR014	Терминал сегментный с электрическим предохранителем, 24 V DC
Терминалы	
IC220TBK081	Терминальный разъем I/O, короткая, (Кол. 10) *
IC220TBK082	Терминальный разъем I/O, короткая, цветная (Кол. 10)
IC220TBK083	Терминальный разъем I/O, Ввод AC, цветная
IC220TBK084	Терминальный разъем I/O, Вывод AC, цветная
IC220TBK085	Терминальный разъем I/O, релейная
IC220TBK086	Терминальный разъем терминала питания (Кол. 10) *
IC220TBK087	Терминальный разъем I/O, цветная (Кол. 10)
IC220TBK061	Терминальный разъем I/O, с защитной оболочкой (Кол. 5)
IC220TBK062	Терминальный разъем, с двойной защитой (Кол. 5) *
IC220TBK121	Терминальный разъем I/O, длинная (Кол. 10) *
IC220TBK122	Терминальный разъем I/O, длинная, цветная, ввод (Кол. 10)
IC220TBK123	Терминальный разъем I/O, длинная, цветная, Вывод (Кол. 10)
IC220TBK201	Набор терминальных разъемов, NIU
IC220TBK202	Набор терминальных разъемов для SSI и INC
IC220TBK203	Набор терминальных разъемов для AO 1/SF, CNT, RS 232 и RS 485
IC220TBK204	Набор терминальных разъемов, Терминал питания AC
IC220ACC001	Поле для маркировки, узкое (Кол. 10)
IC220ACC002	Поле для маркировки, широкое (Кол. 10)
IC220ACC003	Этикетки для маркировки точек ввода-вывода от 1 до 100 (Кол. 10)
IC220ACC004	Этикетки для маркировки точек ввода-вывода, пустые (Кол.1000)
IC220ACC005	Наклейки с кодировкой модуля (Кол.100)
IC220ACC103	Соединитель питания пускателя электродвигателя
IC220ACC104	Переходник питания пускателя электродвигателя
IC220ACC105	Соединитель цепи мотора (Кол.10)

\* следующая версия



GE Fanuc Automation

Координаты Вашего ближайшего торгового представителя или авторизованного дистрибьютора GE Fanuc можно узнать по телефонам:

GE Fanuc Automation Европа  
Тел: (+352) 727979-1  
Электронная почта:  
info@gefanuc-europe.com  
www.gefanuc.ru

© Copyright 2002 GE Fanuc Automation Europe S.A. CIMPPLICITY and Genius зарегистрированные торговые знаки GE Fanuc Automation North America, Inc. VersaMax, VersaPoint и серия 90 торговые знаки GE Fanuc Automation North America, Inc. DeviceNet зарегистрированный торговый знак Open DeviceNet Vendor Association, Inc. Windows и Windows NT зарегистрированные торговые знаки Microsoft Inc. Все остальные торговые знаки и зарегистрированные торговые знаки собственность их соответствующих владельцев.