



## Котроллеры DURUS

DURUS является очень доступным контроллером нижнего уровня со встроенным операторским интерфейсом (LCD 4x12 символов, 8 программируемых клавиш, 17 пользовательских экранов). Доступен целый ряд контроллеров, коммуникационных опций и комбинаций каналов ввода/вывода. С наличием или отсутствием операторского интерфейса, возможностью подключения модулей расширения (до 3-х дискретного ввода, 1 аналогового и общим количеством каналов до 44), высокоскоростных счетчиков и выходов ШИМ

Характеристики	Контроллеры DURUS, 10 точек ввода/вывода			Контроллеры DURUS, 12 точек ввода/вывода		
	IC210DAR010	IC210BAR010	IC210NAR010	IC210BDD012	IC210BDR012	IC210DDD012
Источник питания 220В переменного тока	Да	Да	Да	-	-	-
Источник питания 24В постоянного тока	-	-	-	Да	Да	Да
Источник питания 12В постоянного тока	-	-	-	Нет	Нет	Нет
Входы переменного тока 100-240В	6	6	6	-	-	-
Входы 24В постоянного тока	-	-	-	6	6	6
Входы 12В постоянного тока	-	-	-	Нет	Нет	Нет
Аналоговые входы 0-10В пост. тока	-	-	-	2	2	2
Релейные выходы до 8А	4	4	4	Нет	4	Нет
Транзисторные выходы 24В/1А пост. тока	-	-	-	4	Нет	4
Возможность расширения	Да	Да	Нет	Да	Да	Да
Наличие LCD-экрана и клавиатуры	Да	Нет	Нет	Нет	Нет	Да
Поддержка счетчика импульсов 1кГц	-	-	-	Да	Да	Да
Поддержка выходов ШИМ	-	-	-	Да	Нет	Да
<b>Стоимость, евро, без НДС</b>	<b>€106</b>	<b>€90</b>	<b>€78</b>	<b>€86</b>	<b>€78</b>	<b>€101</b>

Характеристики	Контроллеры DURUS, 12 точек ввода/вывода			
	IC210DDR012	IC210DDR112	IC210NDD012	IC210NDR012
Источник питания 220В переменного тока	-	-	-	-
Источник питания 24В постоянного тока	Да	Нет	Да	Да
Источник питания 12В постоянного тока	Нет	Да	Нет	Нет
Входы переменного тока 100-240В	-	-	-	-
Входы 24В постоянного тока	6	Нет	6	6
Входы 12В постоянного тока	Нет	8	Нет	Нет
Аналоговые входы 0-10В пост. тока	2	2	2	2
Релейные выходы до 8А	4	4	Нет	4
Транзисторные выходы 24В/1А пост. тока	Нет	Нет	4	Нет
Возможность расширения	Да	Да	Нет	Нет
Наличие LCD-экрана и клавиатуры	Да	Да	Нет	Нет
Поддержка счетчика импульсов 1кГц	Да	Да	Да	Да
Поддержка выходов ШИМ	Нет	Нет	Да	Нет
<b>Стоимость, евро, без НДС</b>	<b>€94</b>	<b>€101</b>	<b>€83</b>	<b>€70</b>

Характеристики	Контроллеры DURUS, 20 точек ввода/вывода			Контроллеры DURUS, 24 точки ввода/вывода		
	IC210DAR020	IC210BAR020	IC210NAR020	IC210MDR124	IC210DDR024	IC210BDR024
Источник питания 220В переменного тока	Да	Да	Да	-	-	-
Источник питания 24В постоянного тока	-	-	-	Нет	Да	Да
Источник питания 12В постоянного тока	-	-	-	Да	Нет	Нет
Входы переменного тока 100-240В	12	12	12	-	-	-
Входы 24В постоянного тока	-	-	-	Нет	12	12
Входы 12В постоянного тока	-	-	-	12	Нет	Нет
Аналоговые входы 0-10В пост. тока	-	-	-	4	4	4
Релейные выходы до 8А	8	8	8	8	8	8
Транзисторные выходы 24В/1А пост. тока	-	-	-	Нет	Нет	Нет
Возможность расширения	Да	Да	Нет	Да	Да	Да
Наличие LCD-экрана и клавиатуры	Да	Нет	Нет	Да	Да	Нет
Поддержка портом Modbus-Slave	-	-	-	Нет	Нет	Нет
Поддержка счетчика импульсов 1кГц	-	-	-	Да	Да	Да
Поддержка выходов ШИМ	-	-	-	Нет	Нет	Нет
<b>Стоимость, евро, без НДС</b>	<b>€145</b>	<b>€129</b>	<b>€94</b>	<b>€133</b>	<b>€133</b>	<b>€117</b>

### Модули расширения дискретных входов/выходов, аналоговых входов и коммуникации

Каталожный номер	Описание	Стоимость, евро, без НДС
IC210EAI004	Источник питания 24В постоянного тока, 4 аналоговых входа, 10 бит, 0-10В или 4-20мА	<b>€106</b>
IC210EAR008	Источник питания переменного тока, 4 входа переменного тока, 4 релейных выхода 8А	<b>€78</b>
IC210EDD008	Источник питания 24В постоянного тока, 4 дискретных входа 24В, 4 транзисторных выхода	<b>€70</b>
IC210EDR008	Источник питания 24В постоянного тока, 4 дискретных входа 24В, 4 релейных выхода 8А	<b>€67</b>
IC210EDS001	Источник питания 24В постоянного тока, коммуникационный интерфейс DeviceNet slave	<b>€153</b>

IC210EMS001	Источник питания 24В постоянного тока, коммуникационный интерфейс Modbus RTU slave	€129
IC210EPS001	Источник питания 24В постоянного тока, коммуникационный интерфейс Profibus-DP slave	€153

Характеристики	Контроллеры DURUS, 24 точки ввода/вывода					
	IC210NDR024	IC210DDD024	IC210BDD024	IC210NDD024	IC210MDR024	IC210MDD024
Источник питания 220В переменного тока	-	-	-	-	-	-
Источник питания 24В постоянного тока	Да	Да	Да	Да	Да	Да
Источник питания 12В постоянного тока	Нет	Нет	Нет	Нет	Нет	Нет
Входы переменного тока 100-240В	-	-	-	-	-	-
Входы 24В постоянного тока	12	12	12	12	12	12
Входы 12В постоянного тока	Нет	Нет	Нет	Нет	Нет	Нет
Аналоговые входы 0-10В пост. тока	4	4	4	4	4	4
Релейные выходы до 8А	8	Нет	Нет	Нет	8	Нет
Транзисторные выходы 24В/1А пост. тока	Нет	8	8	8	Нет	8
Возможность расширения	Нет	Да	Да	Нет	Да	Да
Наличие LCD-экрана и клавиатуры	Нет	Да	Нет	Нет	Да	Да
Поддержка портом Modbus-Slave	Нет	Нет	Нет	Нет	Да	Да
Поддержка счетчика импульсов 1кГц	Да	Да	Да	Да	Да	Да
Поддержка выходов ШИМ	Нет	Да	Да	Да	Нет	Да
Стоимость, евро, без НДС	€90	€145	€129	€106	€133	€145

Программное обеспечение и аксессуары		
Каталожный номер	Описание	Стоимость, евро, без НДС
IC210CVL001	Кабель ПК – контроллер Durus для программирования	€23
IC210CVL002	Кабель передачи данных на PDA	€12
IC210TMP001	Портативный модуль памяти для хранения и переноса программ контроллеров Durus	€12
IC646DUR101	ПО программирования и имитации для контроллеров Durus, включая кабель (IC210CVL001)	€39

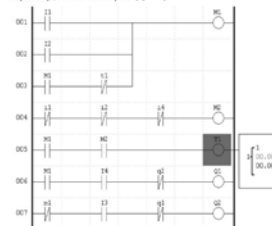

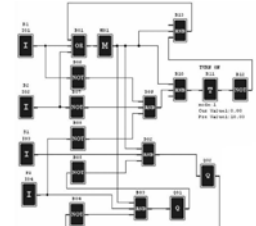
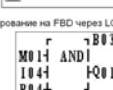
Начальные наборы		
Каталожный номер	Описание	Стоимость, евро, без НДС
IC210TVX010	Контроллер DURUS, 10 точек ввода/вывода, питание переменным током, 6 дискретных входов переменного тока, 4 релейных выходов 8А, расширяемый, с клавиатурой и LCD дисплеем. Набор включает ПО для программирования и кабель ПК	€84
IC210TVX012	Контроллер DURUS, 12 точек ввода/вывода, питание 24В постоянного тока, 6 дискретных входов 24В постоянного тока, 4 релейных выходов 8А, 2 аналоговых входов, расширяемый, с клавиатурой и LCD дисплеем. Набор включает ПО для программирования и кабель ПК	€73
IC210TVX020	Контроллер DURUS, 20 точек ввода/вывода, питание переменным током, 12 дискретных входов переменного тока, 8 релейных выходов 8А, расширяемый, с клавиатурой и LCD дисплеем. Набор включает ПО для программирования и кабель ПК	€117
IC210TVX024	Контроллер DURUS, 24 точки ввода/вывода, питание 24В постоянного тока, 12 дискретных входов 24В постоянного тока, 8 релейных выходов 8А, 4 аналоговых входов, расширяемый, с клавиатурой и LCD дисплеем. Набор включает ПО для программирования и кабель ПК	€100
IC210TVX124	Контроллер DURUS, 24 точки ввода/вывода, питание 24В постоянного тока, 12 дискретных входов 24В постоянного тока, 8 релейных выходов 8А, 4 аналоговых входов, расширяемый, с клавиатурой и LCD дисплеем. Порт поддерживает протокол Modbus Slave. Набор включает ПО и кабель ПК	€106

Цены приведены в евро, со склада в Киеве, без НДС и действительны до 31 марта 2010 года



1. Контакты блока питания
2. LCD дисплей
3. Контакты входных сигналов
4. Втягивающиеся монтажные крепления
5. Кнопка DElete
6. Кнопка SElect
7. Кнопки управления курсором
8. Кнопка OK
9. Кнопка ESCape
10. Коммуникационный порт для связи с компьютером или с модулем памяти
11. Контакты выходных сигналов



<p><b>Программирование на языке релейно-контактных схем</b> Пример, включающий функциональный блок таймера</p>  <p>Программирование на LD через LCD контроллера</p> 	<p><b>Базовые инструкции LD:</b></p> <ul style="list-style-type: none"> <li>• Normal Output</li> <li>• Set Coil</li> <li>• Reset Coil</li> <li>• Differential instruction</li> <li>• Pulse output</li> </ul> <p><b>Функциональные блоки</b></p> <ul style="list-style-type: none"> <li>• Timers</li> <li>• Counters</li> <li>• Real-time Clock</li> <li>• Analog Compare</li> <li>• HMI</li> <li>• PWM output</li> </ul>	<p><b>Программирование на языке функциональных блоков</b></p>  <p>Программирование на FBD через LCD контроллера</p> 	<p><b>Базовые инструкции FBD:</b></p> <ul style="list-style-type: none"> <li>• NOT, AND, OR, NAND, NOR</li> <li>• Set Coil</li> <li>• Reset Coil</li> <li>• Differential instruction</li> <li>• Pulse output</li> </ul> <p><b>Функциональные блоки</b></p> <ul style="list-style-type: none"> <li>• Timers</li> <li>• Counters</li> <li>• Real-time Clock</li> <li>• Analog Compare</li> <li>• HMI</li> <li>• PWM output</li> </ul>
--	--	--	---